

**SET-3****Series BVM/2**कोड नं. **55/2/3**  
Code No.रोल नं.  
Roll No. 

--	--	--	--	--	--	--

परीक्षार्थी कोड को उत्तर-पुस्तिका के मुख-पृष्ठ पर अवश्य लिखें ।

Candidates must write the Code on the title page of the answer-book.

- कृपया जाँच कर लें कि इस प्रश्न-पत्र में मुद्रित पृष्ठ **19** हैं ।
- प्रश्न-पत्र में दाहिने हाथ की ओर दिए गए कोड नम्बर को छात्र उत्तर-पुस्तिका के मुख-पृष्ठ पर लिखें ।
- कृपया जाँच कर लें कि इस प्रश्न-पत्र में **27** प्रश्न हैं ।
- कृपया प्रश्न का उत्तर लिखना शुरू करने से पहले, प्रश्न का क्रमांक अवश्य लिखें ।
- इस प्रश्न-पत्र को पढ़ने के लिए 15 मिनट का समय दिया गया है । प्रश्न-पत्र का वितरण पूर्वाह्न में 10.15 बजे किया जाएगा । 10.15 बजे से 10.30 बजे तक छात्र केवल प्रश्न-पत्र को पढ़ेंगे और इस अवधि के दौरान वे उत्तर-पुस्तिका पर कोई उत्तर नहीं लिखेंगे ।
- Please check that this question paper contains **19** printed pages.
- Code number given on the right hand side of the question paper should be written on the title page of the answer-book by the candidate.
- Please check that this question paper contains **27** questions.
- **Please write down the Serial Number of the question before attempting it.**
- 15 minute time has been allotted to read this question paper. The question paper will be distributed at 10.15 a.m. From 10.15 a.m. to 10.30 a.m., the students will read the question paper only and will not write any answer on the answer-book during this period.

## भौतिक विज्ञान (सैद्धांतिक)

### PHYSICS (Theory)

निर्धारित समय : 3 घण्टे

Time allowed : 3 hours

अधिकतम अंक : 70

Maximum Marks : 70

55/2/3

1

P.T.O.



### सामान्य निर्देश :

- (i) सभी प्रश्न अनिवार्य हैं। इस प्रश्न-पत्र में कुल 27 प्रश्न हैं।
- (ii) इस प्रश्न-पत्र के चार भाग हैं : खण्ड अ, खण्ड ब, खण्ड स और खण्ड द।
- (iii) खण्ड अ में पाँच प्रश्न हैं, प्रत्येक का एक अंक है। खण्ड ब में सात प्रश्न हैं, प्रत्येक के दो अंक हैं। खण्ड स में बारह प्रश्न हैं, प्रत्येक के तीन अंक हैं और खण्ड द में तीन प्रश्न हैं, प्रत्येक के पाँच अंक हैं।
- (iv) प्रश्न-पत्र में समग्र पर कोई विकल्प नहीं है। तथापि, एक अंक वाले दो प्रश्नों में, दो अंकों वाले दो प्रश्नों में, तीन अंकों वाले चार प्रश्नों में और पाँच अंकों वाले तीनों प्रश्नों में आन्तरिक चयन प्रदान किया गया है। ऐसे प्रश्नों में आपको दिए गए चयन में से केवल एक प्रश्न ही करना है।
- (v) जहाँ आवश्यक हो, आप निम्नलिखित भौतिक नियतांकों के मानों का उपयोग कर सकते हैं :

$$c = 3 \times 10^8 \text{ m/s}$$

$$h = 6.63 \times 10^{-34} \text{ Js}$$

$$e = 1.6 \times 10^{-19} \text{ C}$$

$$\mu_0 = 4\pi \times 10^{-7} \text{ T m A}^{-1}$$

$$\epsilon_0 = 8.854 \times 10^{-12} \text{ C}^2 \text{ N}^{-1} \text{ m}^{-2}$$

$$\frac{1}{4\pi\epsilon_0} = 9 \times 10^9 \text{ N m}^2 \text{ C}^{-2}$$

$$\text{इलेक्ट्रॉन का द्रव्यमान (m}_e\text{)} = 9.1 \times 10^{-31} \text{ kg}$$

$$\text{न्यूट्रॉन का द्रव्यमान} = 1.675 \times 10^{-27} \text{ kg}$$

$$\text{प्रोटॉन का द्रव्यमान} = 1.673 \times 10^{-27} \text{ kg}$$

$$\text{आवोगाद्रो संख्या} = 6.023 \times 10^{23} \text{ प्रति ग्राम मोल}$$

$$\text{बोल्ट्ज़मान नियतांक} = 1.38 \times 10^{-23} \text{ JK}^{-1}$$

### General Instructions :

- (i) All questions are compulsory. There are 27 questions in all.
- (ii) This question paper has four sections : Section A, Section B, Section C and Section D.
- (iii) Section A contains five questions of one mark each, Section B contains seven questions of two marks each, Section C contains twelve questions of three marks each, Section D contains three questions of five marks each.



(iv) *There is no overall choice. However, an internal choice(s) has been provided in **two** questions of **one** mark, **two** questions of **two** marks, **four** questions of **three** marks and **three** questions of **five** marks weightage. You have to attempt only **one** of the choices in such questions.*

(v) *You may use the following values of physical constants wherever necessary :*

$$c = 3 \times 10^8 \text{ m/s}$$

$$h = 6.63 \times 10^{-34} \text{ Js}$$

$$e = 1.6 \times 10^{-19} \text{ C}$$

$$\mu_0 = 4\pi \times 10^{-7} \text{ T m A}^{-1}$$

$$\epsilon_0 = 8.854 \times 10^{-12} \text{ C}^2 \text{ N}^{-1} \text{ m}^{-2}$$

$$\frac{1}{4\pi\epsilon_0} = 9 \times 10^9 \text{ N m}^2 \text{ C}^{-2}$$

$$\text{Mass of electron (} m_e \text{)} = 9.1 \times 10^{-31} \text{ kg}$$

$$\text{Mass of neutron} = 1.675 \times 10^{-27} \text{ kg}$$

$$\text{Mass of proton} = 1.673 \times 10^{-27} \text{ kg}$$

$$\text{Avogadro's number} = 6.023 \times 10^{23} \text{ per gram mole}$$

$$\text{Boltzmann constant} = 1.38 \times 10^{-23} \text{ JK}^{-1}$$

खण्ड अ

### SECTION A

1. 300 K ताप पर मैग्नीशियम की चुम्बकीय प्रवृत्ति  $1.2 \times 10^5$  है। किस ताप पर इसकी चुम्बकीय प्रवृत्ति  $1.44 \times 10^5$  हो जाएगी ? 1

अथवा

किसी दिए गए पदार्थ की चुम्बकीय प्रवृत्ति  $\chi = 0.5$  है। इस चुम्बकीय पदार्थ को पहचानिए। 1

The magnetic susceptibility of magnesium at 300 K is  $1.2 \times 10^5$ . At what temperature will its magnetic susceptibility become  $1.44 \times 10^5$  ?

OR

The magnetic susceptibility  $\chi$  of a given material is  $-0.5$ . Identify the magnetic material.



2. एक-दूसरे से  $d$  दूरी पर स्थित दो धनावेशों के कारण उत्पन्न विद्युत्-क्षेत्र रेखाओं का पैटर्न आरेखित कीजिए । 1

Draw a pattern of electric field lines due to two positive charges placed a distance  $d$  apart.

3. रेडार में विद्युत्-चुम्बकीय स्पेक्ट्रम के किस भाग का उपयोग किया जाता है ? इसका आवृत्ति-परिसर लिखिए । 1

अथवा

त्वरित होते आवेशों द्वारा विद्युत्-चुम्बकीय तरंगें किस प्रकार उत्पन्न की जाती हैं ? 1

Which part of the electromagnetic spectrum is used in RADAR ? Give its frequency range.

OR

How are electromagnetic waves produced by accelerating charges ?

4. जब कोई आवेश  $q$  एक-दूसरे के लम्बवत् विद्युत्-क्षेत्र (E) और चुम्बकीय क्षेत्र (B) की उपस्थिति में वेग  $v$ , जो इन दोनों क्षेत्रों के लम्बवत् है, से गति कर रहा होता है, तो E और B के पदों में  $v$  को व्यक्त करते हुए संबंध लिखिए । 1

When a charge  $q$  is moving in the presence of electric (E) and magnetic (B) fields which are perpendicular to each other and also perpendicular to the velocity  $v$  of the particle, write the relation expressing  $v$  in terms of E and B.

5. ज़ेनर डायोड के लिए I-V अभिलाक्षणिक खींचिए । 1

Draw the I-V characteristics of a Zener diode.



## खण्ड ब

### SECTION B

6. किरण आरेख की सहायता से किसी प्रकाशिक तन्तु के कार्यकारी सिद्धांत का उल्लेख कीजिए। प्रकाशिक तन्तुओं का एक महत्त्वपूर्ण उपयोग लिखिए। 2

State, with the help of a ray diagram, the working principle of optical fibres. Write one important use of optical fibres.

7. किसी हाइड्रोजन परमाणु में किसी इलेक्ट्रॉन को अवस्था  $n$  से पहली उत्तेजित अवस्था तक व्युत्तेजित करते समय उत्सर्जित कोई फोटॉन  $0.55 \text{ V}$  के निरोधी विभव वाले प्रकाश विद्युत् सेल में  $2 \text{ eV}$  कार्यफलन के धात्विक कैथोड को किरणित करता है। अवस्था  $n$  की क्वान्टम संख्या का मान प्राप्त कीजिए। 2

अथवा

$12.5 \text{ eV}$  ऊर्जा के किसी इलेक्ट्रॉन द्वारा किसी हाइड्रोजन परमाणु को उसकी निम्नतम अवस्था से उत्तेजित किया गया है। इस उत्तेजित अवस्था से परमाणु द्वारा उत्सर्जित लाइनों की अधिकतम संख्या ज्ञात कीजिए। 2

A photon emitted during the de-excitation of electron from a state  $n$  to the first excited state in a hydrogen atom, irradiates a metallic cathode of work function  $2 \text{ eV}$ , in a photo cell, with a stopping potential of  $0.55 \text{ V}$ . Obtain the value of the quantum number of the state  $n$ .

OR

A hydrogen atom in the ground state is excited by an electron beam of  $12.5 \text{ eV}$  energy. Find out the maximum number of lines emitted by the atom from its excited state.

8. दोलायमान आवेशों द्वारा विद्युत्-चुम्बकीय तरंगें किस प्रकार उत्पन्न की जाती हैं ? विद्युत्-चुम्बकीय तरंगों से संबद्ध ऊर्जा का स्रोत क्या होता है ? 2

How are electromagnetic waves produced by oscillating charges ? What is the source of the energy associated with the em waves ?



9. सोडियम की स्पेक्ट्रमी उत्सर्जन लाइन के प्रकाश की तरंगदैर्घ्य 590 nm है। वह गतिज ऊर्जा ज्ञात कीजिए जिस पर इलेक्ट्रॉन की दे-ब्रॉग्ली तरंगदैर्घ्य भी इतनी ही होगी। 2

The wavelength of light from the spectral emission line of sodium is 590 nm. Find the kinetic energy at which the electron would have the same de-Broglie wavelength.

10. सामान्य समायोजन की स्थिति में किसी खगोलीय दूरबीन (दूरदर्शक) द्वारा प्रतिबिम्ब बनना दर्शाने के लिए किरण आरेख खींचिए। इसकी आवर्धन क्षमता के लिए व्यंजक लिखिए। 2

अथवा

किसी संयुक्त सूक्ष्मदर्शी द्वारा प्रतिबिम्ब बनना दर्शाने के लिए नामांकित किरण आरेख खींचिए और इसकी विभेदन क्षमता के लिए व्यंजक लिखिए। 2

Draw the ray diagram of an astronomical telescope showing image formation in the normal adjustment position. Write the expression for its magnifying power.

OR

Draw a labelled ray diagram to show image formation by a compound microscope and write the expression for its resolving power.

11. निम्नलिखित की व्याख्या कीजिए : 2
- (a) आकाश का नीला प्रतीत होना।
- (b) (i) सूर्यास्त एवं (ii) सूर्योदय के समय सूर्य का रक्ताभ प्रतीत होना।

Explain the following :

- (a) Sky appears blue.
- (b) The Sun appears reddish at (i) sunset, (ii) sunrise.



12. किसी TV एन्टीना की ऊँचाई और उस एन्टीना द्वारा प्रेषित सिग्नलों के अधिकतम परिसर जिसमें उस सिग्नल को प्राप्त किया जा सकता है, के बीच संबंध लिखिए। दृष्टरेखीय संचार के प्रकरण में व्योम तरंगों के लिए इस व्यंजक को किस प्रकार संशोधित किया जाता है? आवृत्तियों के किस परिसर में संचार की इस विधा का उपयोग किया जाता है ?

2

Write the relation between the height of a TV antenna and the maximum range up to which signals transmitted by the antenna can be received. How is this expression modified in the case of line of sight communication by space waves ? In which range of frequencies, is this mode of communication used ?

### खण्ड स SECTION C

13. (a) हाइड्रोजन परमाणु के स्पेक्ट्रम में लाइमेन श्रेणी और बामर श्रेणी को निरूपित करने वाले लाइन स्पेक्ट्रमों के लिए ऊर्जा स्तर आरेख खींचिए।
- (b) हाइड्रोजन परमाणु के स्पेक्ट्रम के लिए रिडबर्ग सूत्र का उपयोग करके हाइड्रोजन परमाणु के स्पेक्ट्रम में बामर श्रेणी की उत्सर्जन लाइनों की उच्चतम और लघुतम तरंगदैर्घ्यों को परिकलित कीजिए। (रिडबर्ग नियतांक का मान  $R = 1.1 \times 10^7 \text{ m}^{-1}$  का प्रयोग कीजिए)
- (a) Draw the energy level diagram for the line spectra representing Lyman series and Balmer series in the spectrum of hydrogen atom.
- (b) Using the Rydberg formula for the spectrum of hydrogen atom, calculate the largest and shortest wavelengths of the emission lines of the Balmer series in the spectrum of hydrogen atom. (Use the value of Rydberg constant  $R = 1.1 \times 10^7 \text{ m}^{-1}$ )

3

14. 50 Hz आवृत्ति के किसी ac वोल्टता स्रोत के साथ श्रेणी में कोई संधारित्र (C) और प्रतिरोधक (R) संयोजित हैं। C और R के सिरो पर विभवान्तर क्रमशः 120 V और 90 V है, तथा परिपथ में प्रवाहित धारा 3 A है। (i) परिपथ की प्रतिबाधा तथा (ii) प्रेरकत्व का वह मान परिकलित कीजिए जिसे C और R के साथ श्रेणी में संयोजित करने पर परिपथ का शक्ति गुणांक 'एक' हो जाता है।

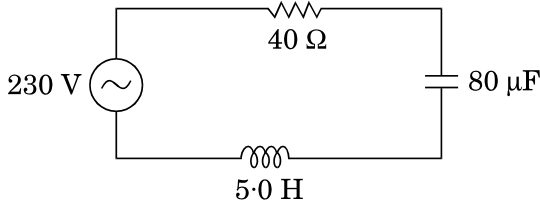
3

अथवा



आरेख में परिवर्ती आवृत्ति के 230 V के स्रोत के साथ श्रेणी LCR परिपथ दर्शाया गया है ।

3

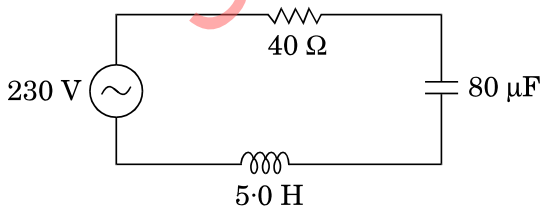


- परिपथ को अनुनाद में प्रचालित करने वाली स्रोत आवृत्ति निर्धारित कीजिए ।
- अनुनाद की स्थिति में परिपथ की प्रतिबाधा और धारा का आयाम परिकलित कीजिए ।
- यह दर्शाइए कि अनुनाद आवृत्ति पर LC संयोजन के सिरो पर विभव पात शून्य होता है ।

A capacitor (C) and resistor (R) are connected in series with an ac source of voltage of frequency 50 Hz. The potential difference across C and R are respectively 120 V, 90 V, and the current in the circuit is 3 A. Calculate (i) the impedance of the circuit (ii) the value of the inductance, which when connected in series with C and R will make the power factor of the circuit unity.

**OR**

The figure shows a series LCR circuit connected to a variable frequency 230 V source.

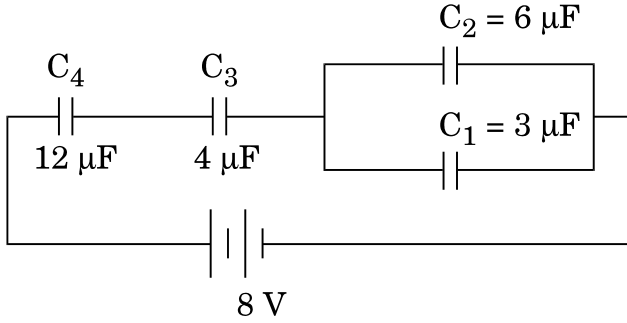


- Determine the source frequency which drives the circuit in resonance.
- Calculate the impedance of the circuit and amplitude of current at resonance.
- Show that potential drop across LC combination is zero at resonating frequency.





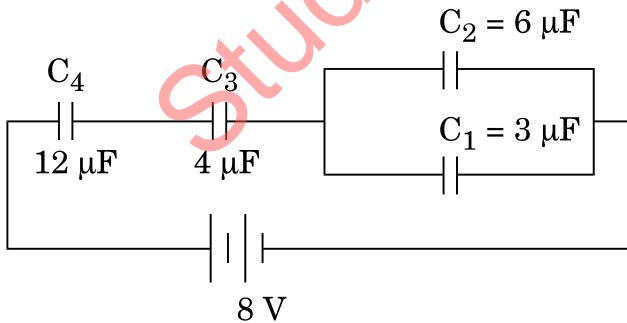
15. आरेख में दर्शाए अनुसार चार संधारित्रों  $C_1$ ,  $C_2$ ,  $C_3$  और  $C_4$  को किसी नेटवर्क में संयोजित किया गया है ।



- (a) परिपथ में नेट धारिता परिकलित कीजिए ।  
(b) यदि संधारित्र  $C_1$  पर  $6 \mu\text{C}$  आवेश है, तो (i) संधारित्रों  $C_3$  और  $C_4$  पर आवेश परिकलित कीजिए, तथा (ii) श्रेणी में संयोजित संधारित्रों  $C_3$  और  $C_4$  में संचित नेट ऊर्जा परिकलित कीजिए ।

3

In a network, four capacitors  $C_1$ ,  $C_2$ ,  $C_3$  and  $C_4$  are connected as shown in the figure.



- (a) Calculate the net capacitance in the circuit.  
(b) If the charge on the capacitor  $C_1$  is  $6 \mu\text{C}$ , (i) calculate the charge on the capacitors  $C_3$  and  $C_4$ , and (ii) net energy stored in the capacitors  $C_3$  and  $C_4$  connected in series.



16. साइक्लोट्रॉन का नामांकित आरेख खींचिए । इसके कार्यकारी सिद्धान्त की व्याख्या कीजिए । यह दर्शाइए कि साइक्लोट्रॉन आवृत्ति चाल और कक्षा की त्रिज्या पर निर्भर नहीं करती । 3

अथवा

- (a) आरेख की सहायता से किसी अत्यधिक लम्बी धारावाही परिनालिका, जिसमें फेरों की संख्या  $n$  फेरे प्रति एकांक लम्बाई है तथा धारा  $I$  प्रवाहित हो रही है, के भीतर चुम्बकीय क्षेत्र के लिए व्यंजक व्युत्पन्न कीजिए ।
- (b) टोरोइड परिनालिका से किस प्रकार भिन्न होता है ? 3

Draw a labelled diagram of cyclotron. Explain its working principle. Show that cyclotron frequency is independent of the speed and radius of the orbit.

OR

- (a) Derive, with the help of a diagram, the expression for the magnetic field inside a very long solenoid having  $n$  turns per unit length carrying a current  $I$ .
- (b) How is a toroid different from a solenoid ?

17. पूर्ण तरंग दिष्टकारी का परिपथ आरेख खींचिए । इसके कार्यकारी सिद्धान्त की व्याख्या कीजिए ।  $D_1$  और  $D_2$  डायोडों को दिए गए निवेश तरंगरूपों और परिपथ में संयोजित लोड पर प्राप्त तदनुरूपी निर्गत तरंगरूपों को दर्शाइए । 3

Draw the circuit diagram of a full wave rectifier. Explain its working principle. Show the input waveforms given to the diodes  $D_1$  and  $D_2$  and the corresponding output waveforms obtained at the load connected to the circuit.



18.  $\sigma$  और  $-2\sigma$   $C/m^2$  आवेश घनत्व की दो बृहत् आवेशित समतल चादरें एक-दूसरे के बीच पृथकन  $d$  के साथ ऊर्ध्वाधर व्यवस्थित की गयी हैं। उस बिन्दु पर विद्युत्-क्षेत्र के लिए व्यंजक व्युत्पन्न कीजिए जो स्थित है (i) पहली चादर के बायीं ओर, (ii) दूसरी चादर के दायीं ओर, तथा (iii) दोनों चादरों के बीच।

3

अथवा

भीतरी त्रिज्या  $r_1$  और बाहरी त्रिज्या  $r_2$  के किसी गोलीय चालक खोल पर आवेश की मात्रा  $Q$  है।

- (a) इस खोल के केन्द्र पर कोई आवेश  $q$  स्थित है। इस खोल के भीतरी पृष्ठ और बाहरी पृष्ठ पर पृष्ठीय आवेश घनत्व ज्ञात कीजिए।  
 (b) क्या किसी विवर (बिना किसी आवेश के) के भीतर विद्युत्-क्षेत्र शून्य होता है; यह इस तथ्य पर निर्भर नहीं करता कि खोल गोलीय है अथवा नहीं? व्याख्या कीजिए।

3

Two large charged plane sheets of charge densities  $\sigma$  and  $-2\sigma$   $C/m^2$  are arranged vertically with a separation of  $d$  between them. Deduce expressions for the electric field at points (i) to the left of the first sheet, (ii) to the right of the second sheet, and (iii) between the two sheets.

OR

A spherical conducting shell of inner radius  $r_1$  and outer radius  $r_2$  has a charge  $Q$ .

- (a) A charge  $q$  is placed at the centre of the shell. Find out the surface charge density on the inner and outer surfaces of the shell.  
 (b) Is the electric field inside a cavity (with no charge) zero; independent of the fact whether the shell is spherical or not? Explain.

19. सिद्ध कीजिए कि त्रिज्या  $r$  की कक्षा में कक्षीय चाल  $v$  से किसी नाभिक की परिक्रमा करते हुए किसी इलेक्ट्रॉन का चुम्बकीय आघूर्ण  $evr/2$  होता है। इस प्रकार बोर के कोणीय संवेग के क्वांटमीकरण के अभिगृहीत का उपयोग करते हुए हाइड्रोजन परमाणु के, निम्नतम अवस्था में, चुम्बकीय आघूर्ण के लिए व्यंजक व्युत्पन्न कीजिए।

3

Prove that the magnetic moment of the electron revolving around a nucleus in an orbit of radius  $r$  with orbital speed  $v$  is equal to  $evr/2$ . Hence using Bohr's postulate of quantization of angular momentum, deduce the expression for the magnetic moment of hydrogen atom in the ground state.



20. सिद्ध कीजिए कि किसी उभयनिष्ठ-उत्सर्जक प्रवर्धक में निर्गत और निवेश के बीच  $180^\circ$  कलान्तर होता है ।

किसी ट्रांज़िस्टर में आधार-धारा में  $30 \mu\text{A}$  का परिवर्तन करने पर आधार-उत्सर्जक वोल्टता में  $0.02 \text{ V}$  और संग्राहक धारा में  $4 \text{ mA}$  का परिवर्तन उत्पन्न होता है । यदि प्रवर्धक की वोल्टता लब्धि 400 है, तो धारा प्रवर्धन गुणांक और उपयोग किया गया लोड प्रतिरोध परिकल्पित कीजिए ।

Prove that in a common-emitter amplifier, the output and input differ in phase by  $180^\circ$ .

In a transistor, the change of base current by  $30 \mu\text{A}$  produces change of  $0.02 \text{ V}$  in the base-emitter voltage and a change of  $4 \text{ mA}$  in the collector current. Calculate the current amplification factor and the load resistance used, if the voltage gain of the amplifier is 400.

21. (a) जब  $30 \text{ cm}$  फोकस दूरी का कोई उत्तल लेंस  $20 \text{ cm}$  फोकस दूरी के किसी अवतल लेंस के सम्पर्क में होता है, तो ज्ञात कीजिए कि यह निकाय अभिसारी होता है अथवा अपसारी ।

(b) किसी प्रकाश की किरण के आपतन कोण के लिए वह व्यंजक प्राप्त कीजिए जिस पर यह किरण अपवर्तन कोण  $A$  के किसी प्रिज़्म के एक फलक पर आपतन करके दूसरे फलक पर पूर्ण आन्तरिक परावर्तित हो जाती है । (दिया गया है कि प्रिज़्म के कांच का अपवर्तनांक  $\mu$  है)

(a) When a convex lens of focal length  $30 \text{ cm}$  is in contact with a concave lens of focal length  $20 \text{ cm}$ , find out if the system is converging or diverging.

(b) Obtain the expression for the angle of incidence of a ray of light which is incident on the face of a prism of refracting angle  $A$  so that it suffers total internal reflection at the other face. (Given the refractive index of the glass of the prism is  $\mu$ .)

22.  $\beta$ -क्षय की अवधि में प्रतिन्यूट्रिनो की उपस्थिति का संसूचन कठिन क्यों है ? किसी रेडियोऐक्टिव नाभिक के क्षयांक पद की परिभाषा लिखिए तथा क्षयांक के पदों में इस नाभिक की माध्य आयु के लिए व्यंजक व्युत्पन्न कीजिए ।

अथवा

(a) नाभिकीय बल के दो विभेदनकारी लक्षण लिखिए ।

(b) न्यूक्लिऑनों के बीच पृथकन को फलन मानकर न्यूक्लिऑनों के किसी युगल की स्थितिज ऊर्जा के विचरण को दर्शाने के लिए ग्राफ खींचिए । ग्राफ पर उस क्षेत्र को अंकित कीजिए जहाँ पर नाभिकीय बल (i) आकर्षी, तथा (ii) प्रतिकर्षी है ।



Why is it difficult to detect the presence of an anti-neutrino during  $\beta$ -decay ? Define the term decay constant of a radioactive nucleus and derive the expression for its mean life in terms of the decay constant.

**OR**

- (a) State two distinguishing features of nuclear force.  
(b) Draw a plot showing the variation of potential energy of a pair of nucleons as a function of their separation. Mark the regions on the graph where the force is (i) attractive, and (ii) repulsive.

23. ताप के फलन के रूप में (i) किसी चालक, और (ii) किसी प्ररूपी अर्धचालक की प्रतिरोधकता के विचरण को दर्शाने के लिए ग्राफ खींचिए ।

संख्या घनत्व और संघट्टों के बीच विश्रांति-काल के पदों में प्रतिरोधकता के लिए व्यंजक का उपयोग करके व्याख्या कीजिए कि ताप में वृद्धि के साथ किस प्रकार चालक के प्रकरण में प्रतिरोधकता में वृद्धि होती है, जबकि अर्धचालक में कमी होती है ।

3

Show, on a plot, variation of resistivity of (i) a conductor, and (ii) a typical semiconductor as a function of temperature.

Using the expression for the resistivity in terms of number density and relaxation time between the collisions, explain how resistivity in the case of a conductor increases while it decreases in a semiconductor, with the rise of temperature.

24. निम्न आवृत्ति  $f_m$  के किसी सिग्नल को आवृत्ति  $f_c$  की वाहक तरंग का उपयोग करके प्रेषित किया जाना है । आयाम मॉडुलित तरंग के लिए व्यंजक व्युत्पन्न कीजिए तथा उत्पन्न निम्न और उच्च पार्श्व बैंडों के लिए व्यंजक व्युत्पन्न कीजिए । इस प्रकार मॉडुलन सूचकांक के लिए व्यंजक प्राप्त कीजिए ।

3

A signal of low frequency  $f_m$  is to be transmitted using a carrier wave of frequency  $f_c$ . Derive the expression for the amplitude modulated wave and deduce expressions for the lower and upper sidebands produced. Hence, obtain the expression for modulation index.



**खण्ड द**  
**SECTION D**

25. आरेख की सहायता से व्याख्या कीजिए कि प्रकीर्णन द्वारा सूर्य के प्रकाश से समतल ध्रुवित प्रकाश किस प्रकार उत्पन्न किया जा सकता है।

दो पोलैराइडों  $P_1$  और  $P_2$  को एक-दूसरे के पास-अक्षों को लम्बवत् रखा गया है। तीव्रता  $I$  का अध्रुवित प्रकाश  $P_1$  पर आपतन करता है।  $P_1$  और  $P_2$  के बीच एक तीसरे पोलैराइड  $P_3$  को इस प्रकार रखा गया है कि इसका पास-अक्ष  $P_1$  के पास-अक्ष से  $45^\circ$  का कोण बनाता है।  $P_1$ ,  $P_2$  और  $P_3$  से पारगमित प्रकाश की तीव्रता परिकलित कीजिए।

5

**अथवा**

- (a) दो सुई छिद्रों को दो सोडियम लैम्पों द्वारा प्रदीप्त करके व्यतिकरण की परिघटना का प्रेक्षण क्यों नहीं किया जा सकता ?
- (b) दो कला-संबद्ध स्रोतों से उत्सर्जित दो एकवर्णी तरंगें, जिनके विस्थापन  $y_1 = a \cos \omega t$  और  $y_2 = a \cos (\omega t + \phi)$  है, व्यतिकरण करके व्यतिकरण पैटर्न उत्पन्न करती हैं। परिणामी तीव्रता के लिए व्यतिकरण कीजिए तथा संपोषी और विनाशी व्यतिकरण के लिए प्रतिबन्ध प्राप्त कीजिए।
- (c) 590 nm और 596 nm तरंगदैर्घ्य के सोडियम प्रकाश की दो तरंगों का उपयोग बारी-बारी से  $2 \times 10^{-6}$  m द्वारक की किसी एकल झिरी द्वारा विवर्तन का अध्ययन करने के लिए किया गया है। यदि झिरी और पर्दे के बीच की दूरी 1.5 m है, तो दोनों प्रकरणों में पर्दे पर प्राप्त विवर्तन पैटर्नों के द्वितीय उच्चिष्ठों की स्थिति के बीच पृथकन परिकलित कीजिए।

5

Explain, with the help of a diagram, how plane polarized light can be produced by scattering of light from the Sun.

Two polaroids  $P_1$  and  $P_2$  are placed with their pass axes perpendicular to each other. Unpolarised light of intensity  $I$  is incident on  $P_1$ . A third polaroid  $P_3$  is kept between  $P_1$  and  $P_2$  such that its pass axis makes an angle of  $45^\circ$  with that of  $P_1$ . Calculate the intensity of light transmitted through  $P_1$ ,  $P_2$  and  $P_3$ .

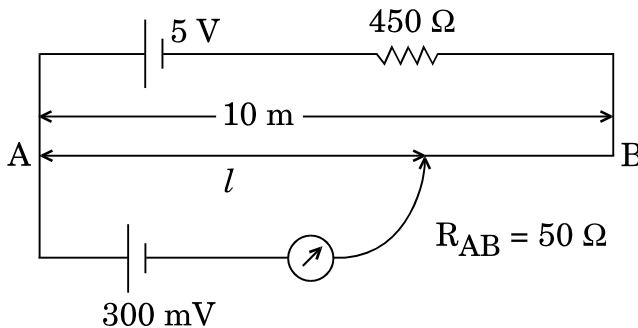
**OR**



- (a) Why cannot the phenomenon of interference be observed by illuminating two pin holes with two sodium lamps ?
- (b) Two monochromatic waves having displacements  $y_1 = a \cos \omega t$  and  $y_2 = a \cos (\omega t + \phi)$  from two coherent sources interfere to produce an interference pattern. Derive the expression for the resultant intensity and obtain the conditions for constructive and destructive interference.
- (c) Two wavelengths of sodium light of 590 nm and 596 nm are used in turn to study the diffraction taking place at a single slit of aperture  $2 \times 10^{-6}$  m. If the distance between the slit and the screen is 1.5 m, calculate the separation between the positions of the second maxima of diffraction pattern obtained in the two cases.

26. (a) परिपथ आरेख की सहायता से किसी सेल के आंतरिक प्रतिरोध को मापने की विधि का संक्षेप में वर्णन कीजिए ।
- (b) कारण दीजिए कि किसी सेल के वि.वा. बल (emf) की माप के लिए वोल्टमीटर की तुलना में पोटैन्शियोमीटर के उपयोग को वरीयता क्यों दी जाती है ।
- (c) नीचे दिए गए पोटैन्शियोमीटर परिपथ में संतुलन लम्बाई  $l$  परिकल्पित कीजिए । कारण देकर स्पष्ट कीजिए कि यदि सभी अन्य कारकों को अपरिवर्तित रखते हुए 5 V वि.वा. बल (emf) के परिचालक सेल को 2 V के सेल द्वारा प्रतिस्थापित कर दिया जाए, तो यह परिपथ कार्य करेगा अथवा नहीं ।

5

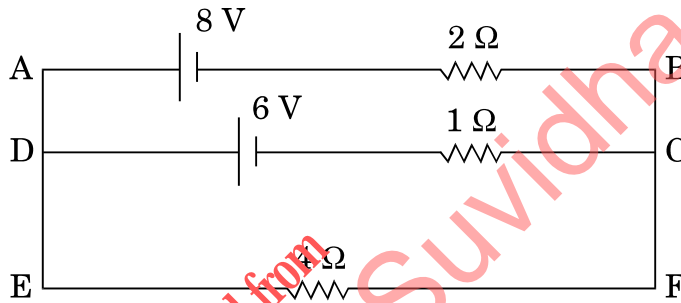


अथवा

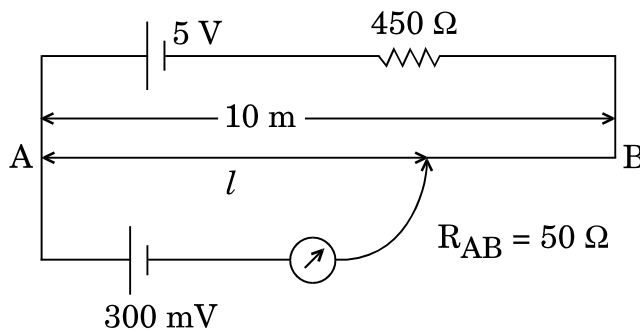


- (a) मीटर सेतु द्वारा किसी अज्ञात प्रतिरोध को मापने के कार्यकारी सिद्धांत का उल्लेख कीजिए ।
- (b) कारण दीजिए
- (i) किसी मीटर सेतु में प्रतिरोधकों के बीच के संयोजनों को मोटे ताँबे की पट्टियों का क्यों बनाया जाता है,
- (ii) सामान्यतः संतुलन लम्बाई को सेतु तार के मध्य-बिन्दु के निकट रखने को वरीयता क्यों दी जाती है ।
- (c) किरखोफ़ के नियम का उपयोग करके दिए गए विद्युत् परिपथ में  $4\ \Omega$  प्रतिरोधक के सिरो के बीच विभवान्तर परिकलित कीजिए ।

5



- (a) Describe briefly, with the help of a circuit diagram, the method of measuring the internal resistance of a cell.
- (b) Give reason why a potentiometer is preferred over a voltmeter for the measurement of emf of a cell.
- (c) In the potentiometer circuit given below, calculate the balancing length  $l$ . Give reason, whether the circuit will work, if the driver cell of emf  $5\ \text{V}$  is replaced with a cell of  $2\ \text{V}$ , keeping all other factors constant.

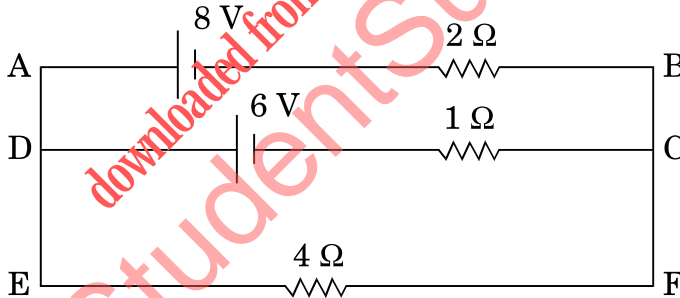


OR





- (a) State the working principle of a meter bridge used to measure an unknown resistance.
- (b) Give reason
- why the connections between the resistors in a metre bridge are made of thick copper strips,
  - why is it generally preferred to obtain the balance length near the mid-point of the bridge wire.
- (c) Calculate the potential difference across the  $4 \Omega$  resistor in the given electrical circuit, using Kirchoff's rules.



27. (a) किसी एकसमान चुम्बकीय क्षेत्र B में अचर कोणीय चाल  $\omega$  से घूर्णन करती, फेरों की संख्या N और अनुप्रस्थ-काट क्षेत्रफल A की, किसी कुण्डली में उत्पन्न प्रेरित वि.वा. बल (emf) के लिए व्यंजक व्युत्पन्न कीजिए ।
- (b) धातु के 100 अरों, जिनमें प्रत्येक की लम्बाई 0.5 m है, वाला कोई पहिया, पृथ्वी के चुम्बकीय क्षेत्र के क्षैतिज घटक के अभिलम्बवत् तल में, 120 परिक्रमण प्रति मिनट से घूर्णन कर रहा है । यदि उस स्थान पर परिणामी चुम्बकीय क्षेत्र  $4 \times 10^{-4} \text{ T}$  तथा नति कोण  $30^\circ$  है, तो पहिए की धुरी और नेमि के बीच प्रेरित वि.वा. बल (emf) ज्ञात कीजिए ।

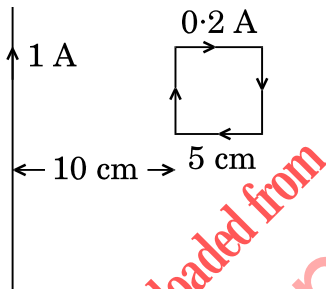
अथवा

5



- (a) किसी प्रेरक में धारा  $I$  उत्पन्न होने पर उसमें संचित चुम्बकीय ऊर्जा के लिए व्यंजक व्युत्पन्न कीजिए। इस प्रकार चुम्बकीय ऊर्जा घनत्व के लिए व्यंजक प्राप्त कीजिए।
- (b) 5 cm भुजा का कोई वर्ग पाश, जिससे दक्षिणावर्ती दिशा में 0.2 A धारा प्रवाहित हो रही है, आरेख में दर्शाए अनुसार किसी अनन्त लम्बाई के तार, जिससे 1 A धारा प्रवाहित हो रही है, से 10 cm दूरी पर रखा है। पाश पर कार्यरत (i) परिणामी चुम्बकीय बल, तथा (ii) बल आघूर्ण, यदि है, परिकल्पित कीजिए।

5



- (a) Derive an expression for the induced emf developed when a coil of  $N$  turns, and area of cross-section  $A$ , is rotated at a constant angular speed  $\omega$  in a uniform magnetic field  $B$ .
- (b) A wheel with 100 metallic spokes each 0.5 m long is rotated with a speed of 120 rev/min in a plane normal to the horizontal component of the Earth's magnetic field. If the resultant magnetic field at that place is  $4 \times 10^{-4}$  T and the angle of dip at the place is  $30^\circ$ , find the emf induced between the axle and the rim of the wheel.

OR



- (a) Derive the expression for the magnetic energy stored in an inductor when a current  $I$  develops in it. Hence, obtain the expression for the magnetic energy density.
- (b) A square loop of sides  $5\text{ cm}$  carrying a current of  $0.2\text{ A}$  in the clockwise direction is placed at a distance of  $10\text{ cm}$  from an infinitely long wire carrying a current of  $1\text{ A}$  as shown. Calculate (i) the resultant magnetic force, and (ii) the torque, if any, acting on the loop.

